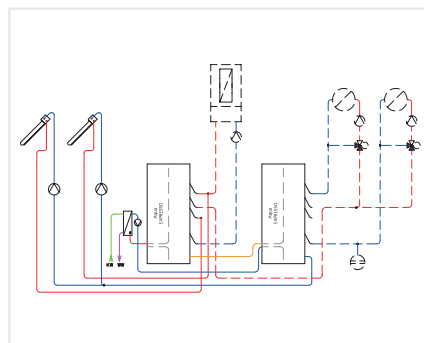
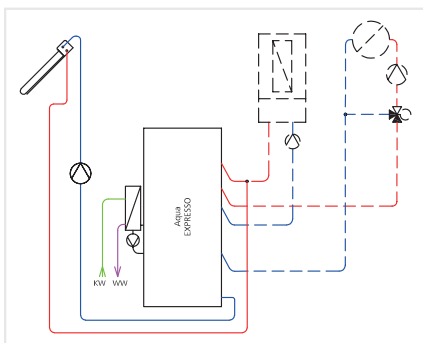


AquaPakiety dla modernizacji solar

AquaPakiet Dom energii słonecznej „SonnenEnergieHaus“ SEH – samowystarczalność cieplna > 50%



Krótki opis

- AquaPakiety SEH to ekologiczne rozwiązanie do modernizacji budynków wykorzystujących energię słoneczną
- Główne solarne źródło energii do przygotowania ciepłej wody i częściowego ogrzewania, wspomagane przez kocioł
- Dla wszystkich standardów budowlanych, takich jak dom pasywny, dom niskoenergetyczny, istniejący dom lub stary budynek
- Każdy dom staje się SonnenAktivHaus (SEH) z samowystarczalnością cieplną 50% i więcej
- Z wydajnymi próżniowymi kolektorami rurowymi PLASMA i niezniszczalnym nośnikiem ciepła - wodą

Zalety i korzyści

- Maksymalne oszczędności w paliwach kopalnych, a tym samym znaczna ochrona zasobów
- Maksymalne ograniczenie CO₂, a tym samym zauważalna ochrona klimatu
- Możliwe wykorzystanie atrakcyjnych warunków finansowania, a tym samym dobra rentowność
- Możliwość łączenia z dowolnym źródłem ciepła, minimalne wymagania przestrzenni na dachu i w kotłowni

AquaPakiet SEH z kolektorem PLASMA i zbiornikiem Aqua EXPRESSO

	2 x PLASMA 19/50 10 m ² EXPRESSO 650 Dom pasywny	4 x PLASMA 19/50 20 m ² EXPRESSO 1000 Dom Nowy	6 x PLASMA 19/50 30 m ² 2 x EXPRESSO 800 Istniejący	8 x PLASMA 19/50 40 m ² 2 x EXPRESSO 1000 Stary
Numer zamów.	08P9001	08P9002	08P9003	08P9004

Zakres dostawy

Kolektor waku-rurowy AQUA PLASMA • Zbiornik „świeżej wody” Aqua EXPRESSO III R • Dwururowa Stacja solar STAqua II z regulacją solar SysteSolar Aqua II • Zestaw rur falistych z 2 czujnikami • Zestaw łuku 180° • Zestaw podłączenia zbiornika z zaworami przepływająco-napełniającymi • Zestaw do montażu kolektora • Czujnik zbiornika • Zestaw przyłączeniowy • Osprzęt montażowy • Dokumentacja

Wskazówka

- Zużycie oleju [l / rok] lub zużycie gazu [m³ / rok]: dom pasywny do 1000, budynek nowy do 2000, istniejące budynki do 3000, stare budynki do 4000 i więcej
- Zestawienie dla różnych instalacji dachowych i indywidualnych konfiguracji kolektorów i zbiorników zgodnie z zasadą AquaFlex
- Nie objęte zakresem dostawy, ale obowiązkowe: rura solarna SPEED lub rura falista do kolektorów SPEED
- Nie objęte zakresem dostawy: regulatory ogrzewania SysteComfort II
- Więcej informacji na temat składników pakietu można znaleźć w sekcji AquaPakiety PLASMA



AquaPakiety

AquaPakiety dla modernizacji solar

Pakiety solar do modernizacji to pierwszy wybór dla ochrony klimatu

Amazońskie lasy deszczowe płoną, podobnie jak lasy kalifornijskie i duże obszary w południowo-wschodniej Australii. Jednocześnie zmniejsza się lód w Oceanie Arktycznym, Grenlandii i Antarktydzie, a poziom mórz podnosi się. Czas oczekiwania dobiegł końca i każda osoba jest zobligowana do natychmiastowego działania w celu zapobieżenia zbliżającej się globalnej katastrofie klimatycznej. Ale które środki najlepiej się do tego nadają, są najbardziej skuteczne, a które można wdrożyć najmniejszym wysiłkiem?

W Polsce zdecydowanie największy potencjał klimatyczny drzemie w zużyciu ciepła przez istniejące domy jedno- i dwurodzinne. To tu, przy niewielkim wysiłku, określone działania mogą przynieść znacznie więcej niż działania w obszarach elektryczności (system PV) czy mobilności (e-pojazd). Im większe rzeczywiste zużycie ciepła przez budynek, tym większy potencjał klimatyczny. Duża liczba niezmodernizowanych starych budynków i mniejsza liczba odnowionych istniejących budynków jest zatem znacznie bardziej interesująca pod względem klimatycznym, niż stosunkowo niewielka liczba wydajnych domów niskoenergetycznych (domy nowe) lub wysoce wydajnych nowych budynków (domy pasywne).

Podczas gdy całkowita termomodernizacja budynków (strop piwnicy, okna, fasada, dach) wiąże się z dużym wysiłkiem i wysokimi kosztami, odpowiednia modernizacja ogrzewania może przynieść te same korzyści klimatyczne przy znacznie mniejszym stresie dla mieszkańców i portfeli. Zasadnicze znaczenie ma pokrycie możliwie największej części zapotrzebowania na ciepło energią słońca bez emisji CO₂, a tym samym osiągnięcie wysokiego stopnia samowystarczalności (niezależności od paliw kopalnych). Pozostałe zapotrzebowanie pokrywany w sposób możliwie neutralny pod względem emisji CO₂ za pomocą odnawialnych źródeł energii.

Nowe AquaPakiety SAH i SEH to idealna technologia solarna do osiągnięcia znacznej samowystarczalności w zakresie ogrzewania. Odpowiedni AquaPakiet SAH zamienia każdy dom w SonnenAktivHaus o stopniu samowystarczalności wynoszącym 30% i więcej. Prawie jedną trzecią ciepła dostarcza system AquaSolar. Z odpowiednim AquaPakiem SEH możliwe jest osiągnięcie samowystarczalności wynoszące 50% i więcej. Każdy dom staje się SonnenEnergieHaus®, a słońce jest dominującym źródłem energii.

Szeroką gamę istniejących domów jedno i dwurodzinnych można z grubsza przedstawić w następujący uproszczony sposób:

1. Dom pasywny roczne zużycie do 1000 l oleju opałowego lub do 1000 m³ gazu ziemnego (10 000 kWh)
2. Dom nowy roczne zużycie do 2000 l oleju opałowego lub do 2000 m³ gazu ziemnego (20 000 kWh)
3. Dom istniejący roczne użycie do 3000 l oleju opałowego lub do 3000 m³ gazu ziemnego (30 000 kWh)
4. Dom stary roczne zużycie do 4000 l oleju opałowego lub do 4000 m³ gazu ziemnego i więcej (> 40 000 kWh)

Dla każdej z tych klas budynków, firma Paradigma zdefiniowała odpowiedni pakiet AquaPakiet SAH (> 30% pokrycia ciepła) lub SEH (> 50% pokrycia ciepła). Dzięki zaledwie 8 AquaPakietom do modernizacji, można sprostać wymaganiom wszystkich właścicieli domów jedno- i dwurodzinnych, również pod względem kosztów.

Poniższy diagram przedstawia stopnie samowystarczalności, które można osiągnąć dzięki 4 AquaPakietom SAH (niebieski) i SEH (czerwony) dla domu jednorodzinnego. Zapotrzebowanie na ciepło poszczególnych typów domów wynosi od 10 000 kWh/rok dla domów pasywnych do 31 000 kWh/rok dla starych budynków.

