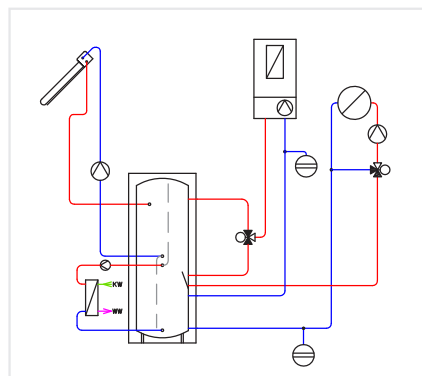
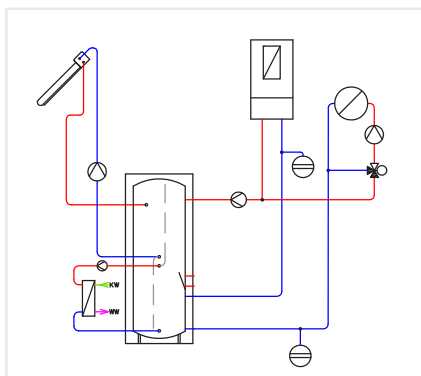


Ciepła woda i ogrzewanie (zbiorniki Kombi)

Zbiornik „świeżej wody” EXPRESSINO

Zbiornik „świeżej wody” EXPRESSINO



Krótki opis

- Kompaktowy zbiornik do zastosowań przy ograniczonej przestrzeni
- Do przechowywania ciepła dla ciepłej wody użytkowej i ogrzewania
- Przygotowanie ciepłej wody użytkowej ze stacją „świeżej wody”
- Przygotowany do użycia w systemach AquaSolar

Cechy charakterystyczne

- Idealny do zastosowania przy montażu na poddaszu
- Średnia pojemność zbiornika 286 l
- Niskie wymiary zabudowy i instalacji
- Niska waga
- Może być stosowany jako sprzęgło hydrauliczne
- Stacja solar i „świeżej wody” montowana bezpośrednio na zbiorniku
- Izolacja z twardej pianki PU, niezdymowalna
- Wydajność poboru ciepłej wody do 25 l / min.

EXPRESSINO 300

	EXPRESSINO 300 z stacją solar STAqua mono	EXPRESSINO 300 bez stacji solar	EXPRESSINO 300 dla poł. kaskadowego z osprzętem
Numer zamów.	07-7151	07-7150	07-7149
Klasa efektywności energ.	B	B	B

Zakres dostawy

Zbiornik przykręcony do palety, zabezpieczony przed wilgocią • Stacja solar STAqua mono (opcjonalnie) w oddzielnym kartonie • Stacja „świeżej wody” FST-25 (opcjonalnie) w oddzielnym kartonie • Odpowietrznik

Zastosowanie i opis funkcjonowania

Kompaktowy zbiornik EXPRESSINO 300 jest małym zbiornikiem buforowym z montowaną do zbiornika stacją „świeżej wody” do produkcji ciepłej wody użytkowej. Stacja solar STAqua mono (opcjonalnie), która jest montowana do zbiornika, umożliwia bezpośrednie połączenie systemu AquaSolar z powierzchnią brutto kolektora do 7 m². EXPRESSINO 300 idealnie nadaje się do wszystkich zastosowań o ograniczonej przestrzeni. Dzięki wąskiej konstrukcji można go nawet włożyć przez wąskie okna dachowe i zastosować jako centrala dachowa na poddaszu. Sterowana termostatycznie stacja „świeżej wody” FST-25 gwarantuje higieniczne i komfortowe dostarczanie ciepłej wody użytkowej. Sprawdzonej stacji solar STAqua mono (opcja) umożliwia wykorzystanie pozyskanego ciepła słonecznego do produkcji ciepłej wody użytkowej, a także do ogrzewania pomieszczeń.

Osprzęt

Zestaw zaworu 3-drogowego ULV EXPRESSINO



Do przełączania zasilania źródła ciepła z ogrzewania na przygotowanie ciepłej wody w celu efektywnego wykorzystania kondensacji. Całkowicie zmontowany moduł do bezpośredniego montażu na EXPRESSINO 300.

Zakres dostawy: Trzydrogowy zawór przełączający • Orurowanie • niezbędne elementy montażowe

Numer zamów.

07-7180

Ciepła woda i ogrzewanie (zbiorniki Kombi)

Zbiornik „świeżej wody” EXPRESSINO

Dane techniczne

EXPRESSINO 300

Waga zbiornika	kg	83
Waga zbiornika ze stacjami	kg	104
Ciśnienie, max.	bar	3
Ciśnienie, max. Stacja „świeżej wody”	bar	10
Temperatura robocza, max.	°C	95
Pojemność zbiornika	l	286
Pojemność gotowości Solar	l	70
Pojemność dogrzewania kotłem Vn	l	117
Pojemność dogrzewania grzałką elektr.	l	110
Straty gotowości zbiornika	W	66

EnEV Charakterystyka

EXPRESSINO 300

Pojemność nominalna zbiornika V	l	286
Straty ciepła w trybie gotowości $q_{B,S}$	kWh/d	1,580
Pojemność gotowości VS_{dux}	l	99
Pojemność solar VS_{sol}	l	187

Wymiary

EXPRESSINO 300

Wymagana wys. montażowa	mm	1.770
Wysokość z izolacją	mm	1.720
Wymiar po przekątnej	mm	1.800
Wymagana szerokość do transportu	mm	690
Średnica z izolacją	mm	660
Izolacja - twarda pianka PU	mm	80

Przyłącza

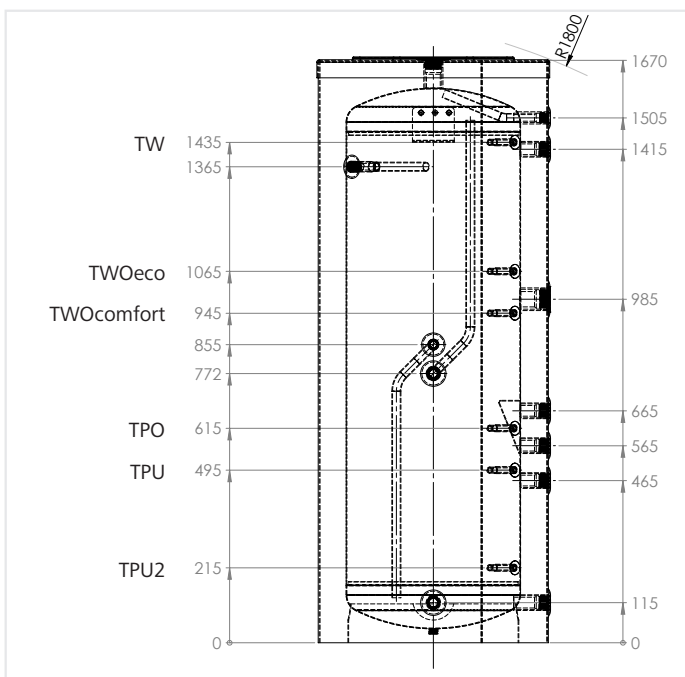
Przyłącze		EXPRESSINO 300	Średnica przyłącza
Odpowietrznik ET	mm	1.505	1/2"
Kocioł - zasilanie KV	mm	1.415	1"
Kocioł - zasilanie KV H	mm	665	1"
Mufa grzałki elektrycznej E	mm	985	1 1/2"
Ogrzewanie zasilanie HKV	mm	565	1"
Kocioł - powrót KR	mm	465	1"
Ogrzewanie powrót HKR	mm	115	1"

Ciepła woda i ogrzewanie (zbiorniki Kombi)

Zbiornik „świeżej wody” EXPRESSINO

Wysokości podłączenia czujników

Czujnik		EXPRESSINO 300	Rodzaj przyłącza czujnika
Czujnik ciepłej wody TW	mm	1.435	Tuleja zanurzeniowa
Czujnik ciepłej wody TWOeco	mm	1.065	Tuleja zanurzeniowa
Czujnik ciepłej wody TWOcomfort	mm	945	Tuleja zanurzeniowa
Czujnik buforu góra TPO	mm	615	Tuleja zanurzeniowa
Czujnik buforu dół TPU	mm	495	Tuleja zanurzeniowa
Czujnik buforu 2 dół TPU2	mm	215	Tuleja zanurzeniowa

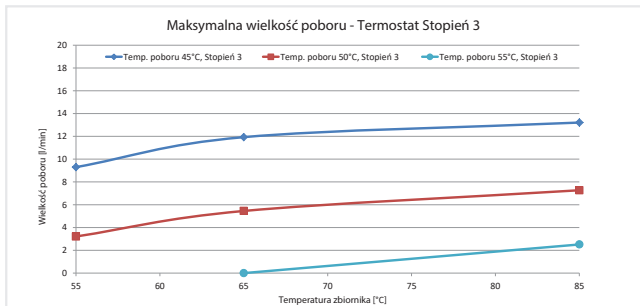


Wskazówki zabudowy

- Wykorzystanie przyłączy wynika z rozwiązania hydraulicznego systemu
- Umieszczenie czujników zależy od zadanego komfortu cieplnego
- Źródła ciepła i odbiorniki muszą być podłączone do różnych przyłączy
- Maksymalnie możemy podłączyć dwa źródła ciepła i dwa odbiorniki
- Podłączenia wykonywać bezpośrednio przy zbiorniku
- Podczas stosowania grzałki elektrycznej należy pamiętać, aby jej długość nie była większa niż 100 mm
- Instalacja zbiornika buforowego w systemie centrali dachowej wymaga założenia rynny wycieku z odpływem, ponieważ firmy ubezpieczeniowe mogłyby w przeciwnym razie odmówić przyznania odszkodowania z tytułu zalania (np. Z powodu zadziałania zaworu bezpieczeństwa)

Charakterystyki

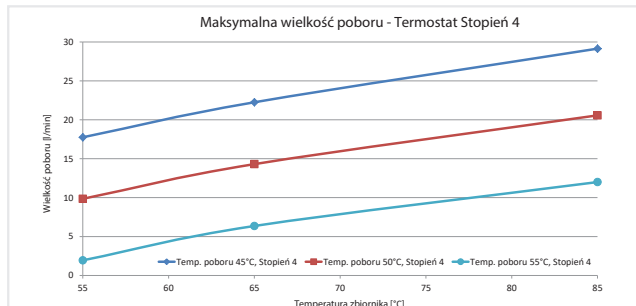
Maksymalna wielkość poboru w zależności od temperatury zbiornika i temp. poboru ciepłej wody, temp. zimnej wody 10 °C i termostat stopień 3



Poziom 3 termostatu należy wybierać zawsze, gdy wystarczą niskie temperatury poboru (45 °C) i natężenia wielkości poboru (12 l / min). Ze względu na niższe temperatury powrotu zbiornika zapewnienia on korzyści energetyczne i wyższą efektywność w porównaniu z poziomem 4.

W głównym zakresie roboczym między 10 do 20 l / min, począwszy od 15 l / min, należy oczekiwać odchylenia temperatury około 4 K przy zmianie przepływu objętościowego o 5 l / min.

Maksymalna wielkość poboru w zależności od temperatury. zbiornika i temp. poboru ciepłej wody, temp. zimnej wody 10 °C i termostat stopień 4



Poziom 4 termostatu powinien być zawsze wybierany, gdy wymagane są wyższe temperatury poboru (> 50 °C) i / lub przepływy wody (> 15 l / min), których nie można osiągnąć przy poziomie 3. W głównym zakresie roboczym między 10 do 20 l / min, począwszy od 15 l / min, należy oczekiwać odchylenia temperatury około 3 K przy zmianie przepływu objętościowego o 5 l / min.

Dobór

Przy doborze zbiorników kierujemy się powierzchnią kolektora oraz jej osiągam. Jako ogólną podstawę dla określenia wielkości pola kolektora możemy przyjąć 80 l/m² +/- 25 % pojemności zbiornika.. Sensowna powierzchnia kolektora dla EXPRESSINO leży na poziomie ok. 3 do 5 m². Maksymalna powierzchnia instalacji do 7m².

Jakość wody

Aby uniknąć uszkodzenia płytowego wymiennika ciepła w związku z korozją, należy przestrzegać następujących wartości wody pitnej:

	Jedn.	Lutowane miedzią
Chlorki (CL)	mg/l	< 250 przy 50°C < 100 przy 75°C < 10 przy 90°C
Siarczany (SO ₄ ²⁻)	mg/l	< 100
Azotany (NO ₃ ⁻)	mg/l	< 100
Wartość pH		7,5 - 9,0
Przewodność elektryczna (przy 25 °C)	µS/cm	10 - 500
Wodorowęglan (HCO ₃ ⁻)	mg/l	70 - 300
Stosunek HCO ₃ ⁻ /SO ₄ ²⁻		Stosunek > 1,0
Amoniak (NH ₄ ⁺)	mg/l	< 2
Wolny chlor gazowy	mg/l	< 0,5
Siarczyn	mg/l	< 1
Siarkowodór (H ₂ S)	mg/l	< 0,05
Wolny (agresywny) dwutlenek węgla (CO ₂)	mg/l	< 5
Żelazo (Fe)	mg/l	< 0,2
Jony amonowe	mg/l	< 2
Mangan (Mn)	mg/l	< 0,05
Twardość całkowita	°dH	4 - 14 (Stosunek [Ca,Mg]/[HCO3]<0,5)
Całkowity węgiel organiczny (TOC)	mg/l	< 30

Ciepła woda i ogrzewanie (zbiorniki Kombi)

Zbiornik „świeżej wody” EXPRESSINO

Wskazówki

Jeśli miejscowa jakość wody nie spełnia wymaganej jakości wody pitnej, można zamówić płytowy wymiennik ciepła lutowany stalą nierdzewną.

Węglan wapnia-stężenie masowe			Wytyczne
mmol/l	mg/l	°dH	
			Temperatura poboru ok. 60 °C
< 1,5	< 150	< 8,4	Nie wymaga systemy zmiękczenia wody
> 1,5 do < 2,5	> 150 do < 250	> 8,4 do < 14	Zalecany system zmiękczenia wody
> 2,5	> 250	> 14	Wymagany system zmiękczenia wody