

# System rozdzielacza dla kaskad PMA maxi



## System rozdzielacza dla kaskady 2 kotłów

### System rozdzielacza dla kaskady 2 kotłów



#### Krótki opis

- System rozdzielacza z izolacją dla kaskady 2 kotłów, pasuje do wszystkich PMA maxi
- Wraz z wszystkimi wymaganymi komponentami
- Rozdzielacze są dopasowane do montażu ściennego lub do montażu stojącego kotłów Moduła III
- Do zastosowania jako wykonanie lewe lub prawe
- Pompy dobieramy odpowiednio do mocy kotłów

#### Naścienny dla kaskady 2 kotłów

#### Stojący dla kaskady 2 kotłów

Numer zamów.	22-2341	22-2800
--------------	---------	---------

#### Zakres dostawy

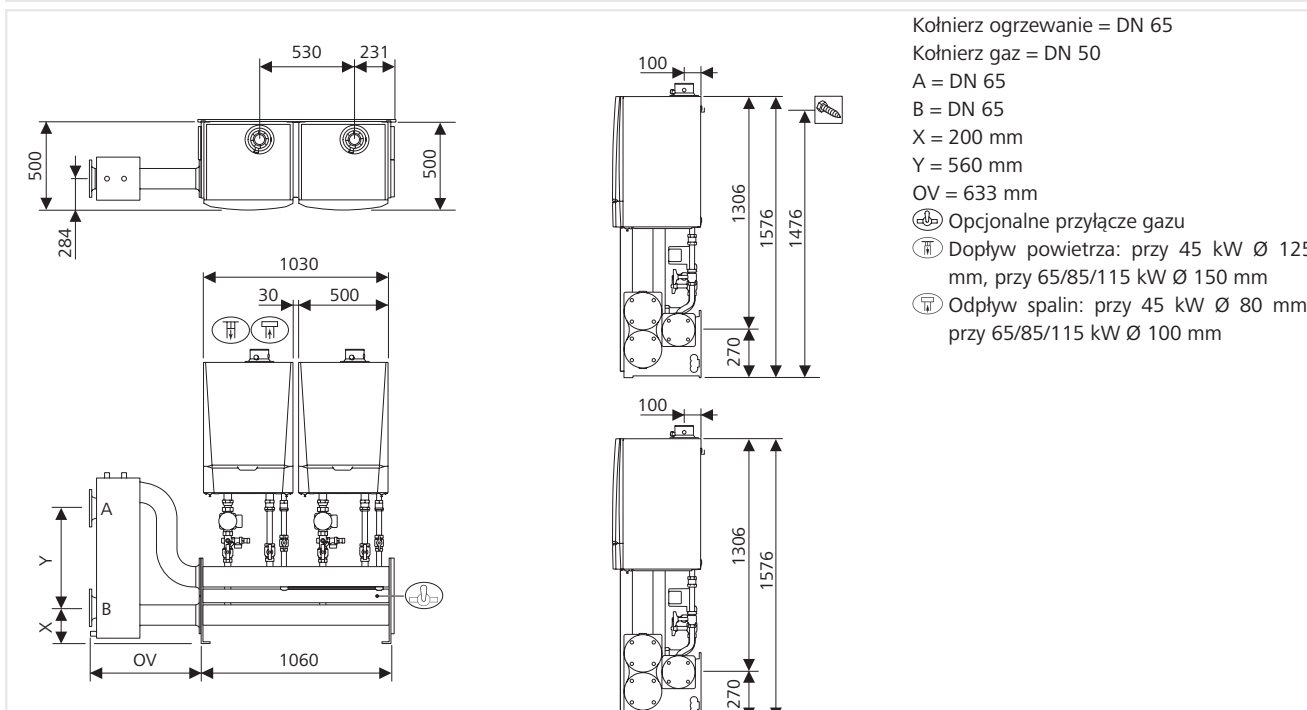
1 Szyna montażowa lub rama montażowa ze stojakiem • 1 Belka rozdzielacza dla 2 kotłów, Ogrzewanie DN 65, Gaz DN 50 • 2 Zestawy połączeniowe dla zasilania i powrotu, Zawór bezpieczeństwa 3 bar, Kłapa zwrotna, Zawory odcinające, Zawór gazowy z zab. termicznym • 1 ślepy kołnierz Gaz DN 50 PN16 • 2 ślepe kołnierze Ogrzewanie DN 65 PN6 • Rozmaite części izolacji dla belki rozdzielacza i przyłączy kotłów • Zestaw zaślepek dla nie wykorzystanych przyłączy

#### Wskazówka

- Wymagane są wysokosprawne pompy dla PMA maxi 45-115 kW do zabudowy w zestawie podłączenia kotła, patrz Osprzęt Systemu rozdzielacza dla kaskady Moduła III
- Zabudowa TacoSetter na zasilaniu/powrocie kotłów do belki rozdzielacza nie jest konieczna
- Czas dostawy ok. 3 tygodnie
- Sprzęgło hydrauliczne **nie jest** objęte zakresem dostawy rozdzielacza

#### Wymiary

#### Schemat wymiarowy kaskady 2 kotłów PMA maxi



# System rozdzielacza dla kaskad PMA maxi

## System rozdzielacza dla kaskady 3 kotłów

### System rozdzielacza dla kaskady 3 kotłów



#### Krótki opis

- System rozdzielacza z izolacją dla kaskady 2 kotłów, pasuje do wszystkich PMA maxi
- Wraz z wszystkimi wymaganymi komponentami
- Rozdzielacze są dopasowane do montażu naściennego lub do montażu stojącego kotłów PMA maxi
- Do zastosowania jako wykonanie lewe lub prawe
- Pompy dobieramy odpowiednio do mocy kotłów

#### Naścienny dla kaskady 3 kotłów

#### Stojący dla kaskady 3 kotłów

Numer zamów.

22-2342

22-2801

#### Zakres dostawy

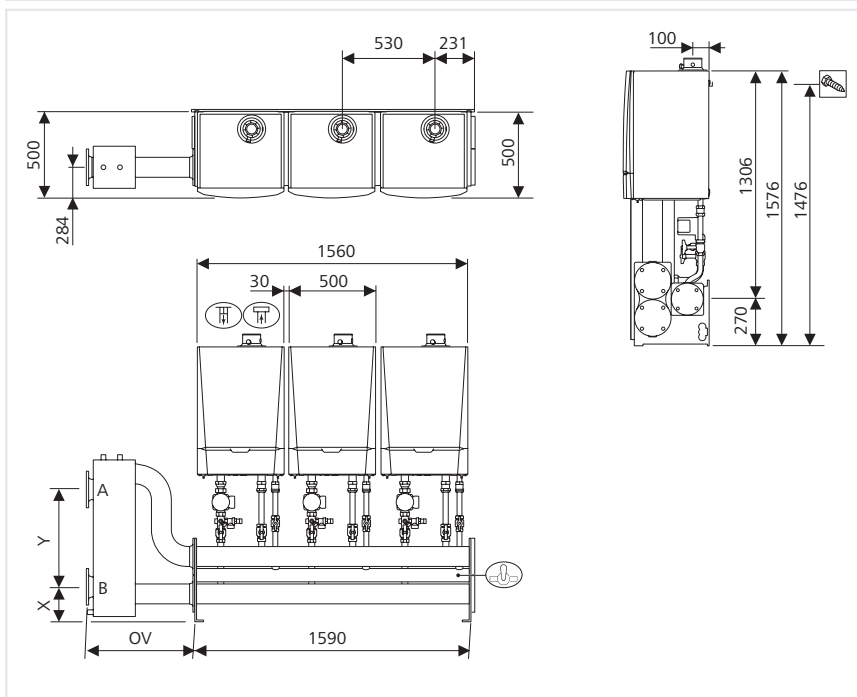
1 Szyna montażowa lub rama montażowa ze stojakiem • 1 Belka rozdzielacza dla 2 kotłów, Ogrzewanie DN 65, Gaz DN 50 • 3 Zestawy połączeniowe dla zasilania i powrotu, Zawór bezpieczeństwa 3 bar, Kłapa zwrotna, Zawory odcinające, Zawór gazowy z zab. termicznym • 1 ślepy kołnierz Gaz DN 50 PN16 • 2 ślepe kołnierze Ogrzewanie DN 65 PN6 • Rozmaite części izolacji dla belki rozdzielacza i przyłączy kotłów • Zestaw zaślepek dla nie wykorzystanych przyłączy

#### Wskazówka

- Wymagane są wysokosprawne pompy dla Moduła III 45-115 kW do zabudowy w zestawie podłączenia kotła, patrz Osprzęt Systemu rozdzielacza dla kaskady PMA maxi
- Zabudowa TacoSetter na zasilaniu/powrocie kotłów do belki rozdzielacza nie jest konieczna
- Sprzęt hydrauliczny **nie jest** objęte zakresem dostawy rozdzielacza

#### Wymiary

##### Schemat wymiarowy kaskady 3 kotłów PMA maxi



A = DN 65

B = DN 65

X = 200 mm

Y = 560 mm

OV = 633 mm

Kołnierz ogrzewanie = DN 65

Kołnierz gaz = DN 50

⊕ Opcjonalne przyłącze gazu

⊕ Dopływ powietrza: przy 45 kW Ø 125 mm, przy 65/85/115 kW Ø 150 mm

⊕ Odpływ spalin: przy 45 kW Ø 80 mm, przy 65/85/115 kW Ø 100 mm

# System rozdzielacza dla kaskad PMA maxi



## System rozdzielacza dla kaskady 4 kotłów

### System rozdzielacza dla kaskady 4 kotłów



#### Krótki opis

- System rozdzielacza z izolacją dla kaskady 2 kotłów, pasuje do wszystkich PMA maxi
- Wraz z wszystkimi wymaganymi komponentami
- Rozdzielacze są dopasowane do montażu naściennego lub do montażu stojącego kotłów PMA maxi
- Dostępny również jako Blok dla 4 sztuki „z powrotem do tyłu”
- Do zastosowania jako wykonanie lewe lub prawe
- Pompy dobieramy odpowiednio do mocy kotłów

#### Naścienny dla kaskady 4 kotłów

#### Stojący dla kaskady 4 kotłów

#### Blok Stojący dla kaskady 4 kotłów

Numer zamów.	22-2343	22-2802	22-2804
--------------	---------	---------	---------

#### Zakres dostawy

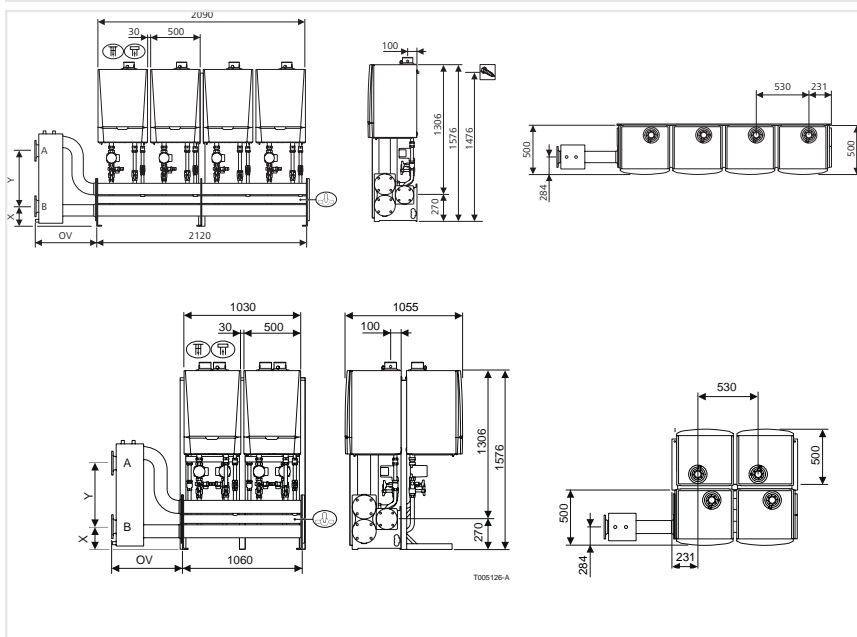
1 Szyna montażowa lub rama montażowa ze stojakiem • 1 Belka rozdzielacza dla 2 kotłów, Ogrzewanie DN 65, Gaz DN 50 • 4 Zestawy połączeniowe dla zasilania i powrotu, Zawór bezpieczeństwa 3 bar, Kłapa zwrotna, Zawory odcinające, Zawór gazowy z zab. termicznym • 1 ślepy kołnierz Gaz DN 50 PN16 • 2 ślepe kołnierze Ogrzewanie DN 65 PN6 • Rozmaite części izolacji dla belki rozdzielacza i przyłączy kotłów • Zestaw zaślepek dla nie wykorzystanych przyłączy

#### Wskazówka

- Wymagane są wysokosprawne pompy dla Moduła III 45-115 kW do zabudowy w zestawie podłączenia kotła, patrz Osprzęt Systemu rozdzielacza dla kaskady Moduła III
- Zabudowa TacoSetter na zasilaniu/powrocie kotłów do belki rozdzielacza nie jest konieczna
- Sprzęt hydrauliczny **nie jest** objęte zakresem dostawy rozdzielacza
- W przypadku Bloku czterech elementów nr artykułu 22-2804, jako system spalinowy należy wybrać artykuł 22-2857

#### Wymiary

##### Schemat wymiarowy kaskady 4 kotłów PMA maxi



- A = DN 65
- B = DN 65
- X = 200 mm
- Y = 560 mm
- OV = 633 mm
- Kołnierz ogrzewanie = DN 65
- Kołnierz gaz = DN 50
- ☉ Opcjonalne przyłącze gazu
- ☉ Dopływ powietrza: przy 45 kW Ø 125 mm, przy 65/85/115 kW Ø 150 mm
- ☉ Odpływ spalin: przy 45 kW Ø 80 mm, przy 65/85/115 kW Ø 100 mm

# System rozdzielacza dla kaskad PMA maxi

## Osprzęt systemu rozdzielaczy

### Osprzęt

#### Wysokosprawna pompa Grundfos UPM2 25-70 PMA maxi



Dla PMA maxi 45 i 65 kW • Długość 130 mm • Tylko dla zabudowy zewnętrznej • Index efektywności energetycznej (EEI) ≤ 0,23

**Zakres dostawy:** Wysokosprawna pompa Grundfos UPM2 25-70 • Podłączenie śrubunkowe z MS, DN 32 (1 ¼"), każde 1 x GW i 1 x GZ • 1 zestaw uszczelnień

Numer zamów.

22-0490

**Wskazówka:** Ta pompa kotła nadaje się tylko do sprzęgła hydraulicznego lub do ładowania zbiornika buforowego.

#### Wysokosprawna pompa Grundfos UPML 25-105



Dla PMA maxi 85 kW i 115 kW • Długość 130 mm • Tylko dla zabudowy zewnętrznej • Index efektywności energetycznej (EEI) ≤ 0,23

**Zakres dostawy:** Wysokosprawna pompa Grundfos UPML 25-105 • Podłączenie śrubunkowe z MS, DN 32 (1 ¼"), każde 1 x GW i 1 x GZ • 1 zestaw uszczelnień

Numer zamów.

22-2340

**Wskazówka:** Ta pompa kotła nadaje się tylko do sprzęgła hydraulicznego lub do ładowania zbiornika buforowego.

#### Sprzęgło hydrauliczne DN 65 do 350 kW



Sprzęgło hydrauliczne pasuje do belki rozdzielacza DN 65

Numer zamów.

22-2331

**Wskazówka:** Izolację należy zamówić oddzielnie • Przy zastosowaniu sprzęgła hydraulicznego konieczne jest Przedłużenie rury gazowej (Osprzęt)

#### Sprzęgło hydrauliczne DN 65 do 460 kW



Sprzęgło hydrauliczne pasuje do belki rozdzielacza DN 65

Numer zamów.

22-2332

**Wskazówka:** Izolację należy zamówić oddzielnie • Przy zastosowaniu sprzęgła hydraulicznego konieczne jest Przedłużenie rury gazowej (Osprzęt)

#### Izolacja sprzęgła hydraulicznego DN 65 do 350 kW



Izolacja EPP pasuje dla sprzęgła hydraulicznego do 350 kW

Numer zamów.

22-2333

#### Izolacja sprzęgła hydraulicznego DN 65 do 460 kW



Izolacja EPP pasuje dla sprzęgła hydraulicznego do 460 kW

Numer zamów.

22-2334

#### Zestaw łuku DN 65



Zestaw łuku DN 65 do połączenia z belką rozdzielacza

**Zakres dostawy:** 2 łuki DN 65 • 1 Zestaw uszczelnień (dla jednej strony) • 1 Zestaw śrub

Numer zamów.

22-2335

**Wskazówka:** Izolację należy zamówić oddzielnie



## Osprzęt systemu rozdzielaczy

### Osprzęt

#### Izolacja zestawu łuku DN 65



Izolacja EPP pasuje dla zestawu łuku DN 65

Numer zamów.

22-2336

#### Filtr gazowy DN 50



Filtr gazowy do zabudowy na belce rozdzielacza lub na Przedłużeniu rury gazowej

**Zakres dostawy:** 1 Filtr gazowy Dungs DN 50 • 1 Zestaw uszczelnień • 1 Zestaw śrub

Numer zamów.

22-2338

#### Przedłużenie rury gazowej DN 50



Przedłużenie rury gazowej konieczne przy zastosowaniu sprzęgła hydraulicznego

**Zakres dostawy:** Przedłużenie rury z przyspawanymi kołnierzami DN 50 PN 6 • 1 Uszczelnienie • 1 Zestaw śrub

Numer zamów.

22-2337

#### Kołnierz połączeniowy DN 65 Ogrzewanie, DN 50 Gaz

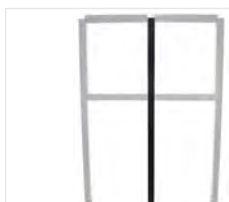


**Zakres dostawy:** 2 x kołnierz połączeniowy DN 65 PN 6 dla ogrzewania • 1 x kołnierz połączeniowy DN 50 PN 16 • 1 x Uszczelnienie dla kołnierza ogrzewania • 1 x Uszczelnienie dla gazu

Numer zamów.

22-2339

#### I-Profil stojaka



Profil stojaka I w połączeniu z ramą montażową służy do montażu kotła PMA maxi na ścianie

**Zakres dostawy:** 1 Profil stalowy z połączeniem śrubowym

Numer zamów.

22-2807

#### Rama montażowa kotła gazowego



Rama montażowa do skręcania z dwoma profilami stojaka. Na szynie można montować kotły gazowe kondensacyjne PMA maxi oraz PMA i PMI.

**Zakres dostawy:** 1 rama stalowa z połączeniem śrubowym

Numer zamów.

22-2808

#### L-Profil stojaka



Profil stojaka L w połączeniu z ramą montażową służy do montażu kotła PMA maxi w pozycji stojącej

**Zakres dostawy:** 1 Profil stalowy z połączeniem śrubowym

Numer zamów.

22-2809



# System rozdzielacza dla kaskad PMA maxi

## Osprzęt systemu rozdzielaczy

### Regulacja wysokości dla stojaków I i L.



Regulacja wysokości jako stopka do profili stojaka I i L.

**Zakres dostawy:** Regulacja wysokości dla profilu stalowego

Numer zamów.

22-2811

### Płyta montażowa do ściany



Płyta montażowa do ściany montowana jest na stojaku z profilu I lub L.

Numer zamów.

22-2813